

VIVAX

Made for you

ACP-24DT70AERI
ACP-36DT105AERI
ACP-42DT120AERI
ACP-48DT140AERI
ACP-55DT160AERI

PL

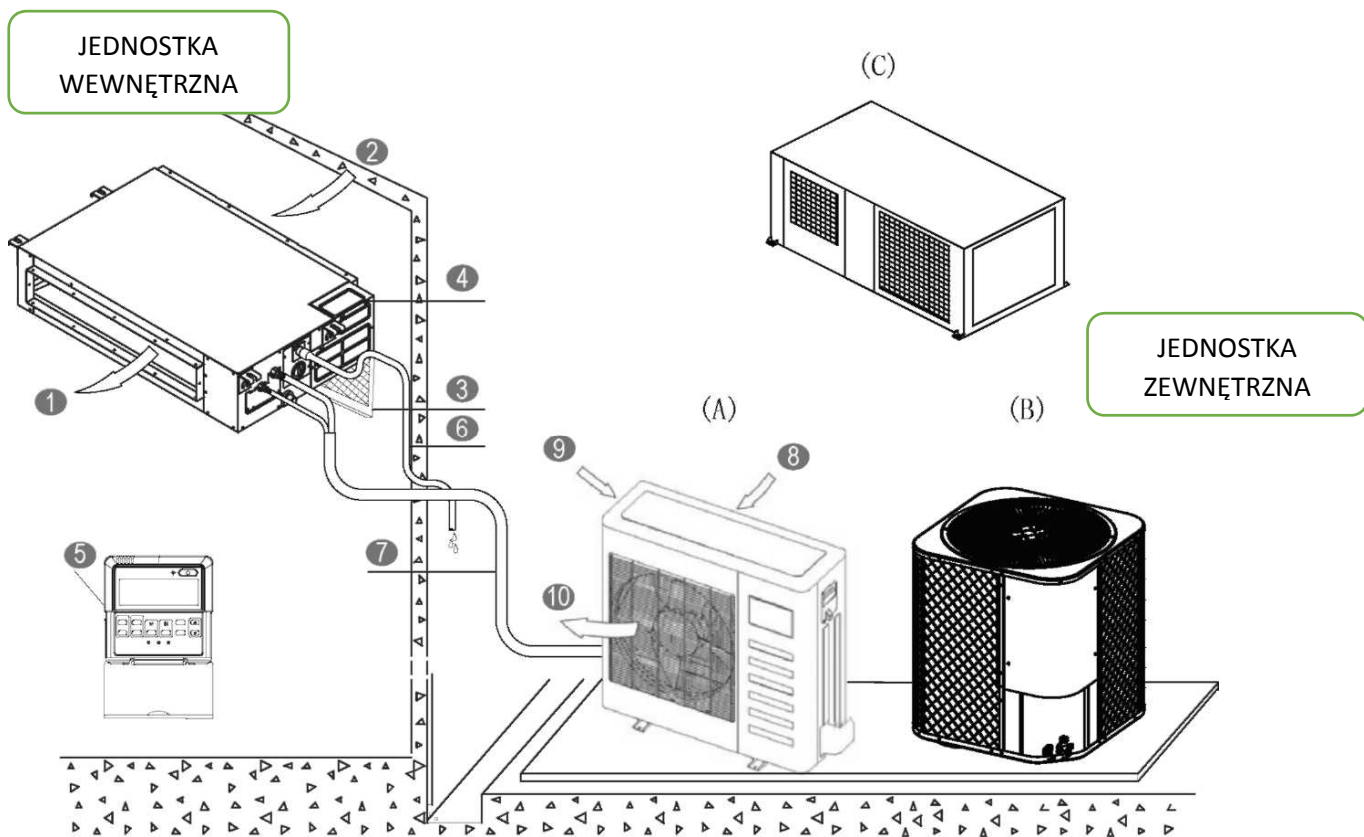
Instrukcja obsługi

Karta gwarancyjna / Warunki gwarancji



RoHS





1. JEDNOSTKA WEWNĘTRZNA

2. Wlot powietrza

3. Filtr powietrza (w niektórych modelach)

4. Elektryczna szafa sterownicza

5. Sterownik przewodowy (w niektórych modelach)

6. Rura odpływowa

JEDNOSTKA ZEWNĘTRZNA (A,B,C)

7. Rura łącząca

8. Wlot powietrza

9. Wlot powietrza (z boku iz tyłu)

10. Wyjście powietrza

UWAGA

Wszystkie ilustracje zawarte w tej instrukcji służą wyjaśnieniu i mają charakter poglądowy. Obrazy te mogą się nieznacznie różnić w zależności od od modelu jaki został zakupiony. Rzeczywisty kształt będzie rozstrzygający.

SPIS TREŚCI	STRONY
WAŻNE INFORMACJE DOTYCZĄCE BEZPIECZEŃSTWA	1
CZĘŚCI	2
PRACA KLIMATYZATORA	3
PORADY DO PRACY ECO	3
KONSERWACJA NASTĘPUJĄCE SYMPTOMI NIE DOTYCZĄCE PROBLEMÓW Z KLIMATYZATOREM	3 5
PROBLEMY	6

1. WAŻNE INFORMACJE DOTYCZĄCE BEZPIECZEŃSTWA

Aby zapobiec okaleczeniu użytkownika lub innych osób oraz uszkodzeniu mienia, należy postępować zgodnie z poniższymi wskazówkami. Nieprawidłowe korzystanie na skutek zignorowania instrukcji, może spowodować okaleczenia lub obrażenia.

Oznaczenia dotyczące środków bezpieczeństwa podzielone są na dwie kategorie. W każdym przypadku należy dokładnie przeczytać wszystkie ważne informacje zapisane na liście .

OSTRZEŻENIE

Urządzenie musi być zainstalowane zgodnie z krajowymi przepisami energetycznymi. Niekompletna instalacja może prowadzić do śmierci.

UWAGA

Niedostosowanie się do zasad bezpieczeństwa może spowodować obrażenia lub uszkodzenie sprzętu.

OSTRZEŻENIE

Należy zapytać sprzedawcę o szczegóły instalacji klimatyzatora. Niepoprawne działania związane z naprawą i konserwacją urządzenia, może spowodować wyciek wody lub porażenie prądem elektrycznym.

Poproś sprzedawcę o udzielenie informacji dotyczących naprawy i konserwacji sprzętu

Niepoprawne działania związane z ulepszaniem, naprawą i konserwacją urządzenia, może spowodować wyciek wody lub porażenie prądem elektrycznym.

Jeśli zauważono jakiegokolwiek nieprawidłowość typu zapach dymu, należy niezwłocznie wyłączyć zasilanie i skontaktować się z elektrykiem w celu uniknięcia ryzyka porażenia prądem elektrycznym, pożaru lub uszkodzenia ciała.

Nie wolno dopuścić do zamoczenia jednostki wewnętrznej lub pilota.

Może to doprowadzić do porażenia prądem elektrycznym, pożaru lub uszkodzenia urządzenia.

Nigdy nie należy naciskać przycisku na pilocie za pomocą twardego i ostrego przedmiotu.

Pilot może zostać uszkodzony.

Nie należy korzystać z portu równoległego na przewodzie zasilającym lub rozszerzonym, ani nie podłączać wielu urządzeń do jednego.

Korzystanie z drutu, przewodu miedzianego może spowodować pożar lub uszkodzenie urządzenia.

Przebywanie przez dłuższy czas w strumieniu zimnego powietrza, może źle wpłynąć na stan zdrowotny.

Nie wolno wkładać palców, prętów ani innych przedmiotów do wlotu oraz wylotu powietrza.

Wentylator obracający się z dużą prędkością może spowodować obrażenia.

W pobliżu urządzenia nigdy nie używaj łatwopalnych sprayów takich jak lakier do włosów czy farba.

Może to spowodować pożar.

Nigdy nie należy dotykać wylotu powietrza lub poziomej ostrzy podczas pracy huśtawki.

Może to doprowadzić do odniesienia obrażeń lub uszkodzenia urządzenia.

Nigdy nie zastawiać przedmiotami miejsca odprowadzania ani dostarczania powietrza.

Obiekty dotykające pracującego z dużą prędkością wentylatora, mogą stwarzać niebezpieczeństwo.

Nie wolno samodzielnie sprawdzać/kontrolować ani naprawiać urządzenia.

Należy skontaktować się z wykwalifikowanym pracownikiem w tym obszarze do naprawy.

Nie wyrzucać urządzenia razem z odpadami komunalnymi. Opady te wymagają specjalnego przetwarzania.

Nie wyrzucaj urządzeń elektrycznych jako niesegregowanych odpadów komunalnych. Należy użyć oddzielnych punktów zbiórki dla takich odpadów.

Gdy urządzenia elektryczne zostają pozostawione na wysypiskach, niebezpieczne substancje mogą przedostać się do wód gruntowych i dalej dostać się do łańcucha pokarmowego, co w efekcie powoduje szkody dla zdrowia i dobrego samopoczucia.

Aby zapobiec wyciekowi płynu chłodzącego, należy skontaktować się ze sprzedawcą.

Gdy zainstalowany uprzednio system działa w małym pomieszczeniu, w przypadku wycieku koniecznie należy utrzymać stężenie substancji poniżej płynu chłodzącego. W innym przypadku może dojść do ograniczenia tlenu w pomieszczeniu, co może powodować poważne problemy.

Płyn chłodzący do klimatyzatora jest bezpieczny i w normalnych warunkach nie wycieka.

W razie wycieku kontakt z płomieniem pieca, grzałką lub kuchenką może skutkować wytworzeniem szkodliwych oparów.

Należy wyłączyć wszystkie palne urządzenia grzewcze, przewietrzyć pomieszczenie oraz skontaktować się ze sprzedawcą, u którego zakupiono urządzenie.

Nie można używać klimatyzatora dopóki serwisant potwierdzi, że część wycieku jest naprawiona.

UWAGA

Klimatyzatora nie należy używać do celów niezgodnych z jego przeznaczeniem, takich jak chłodzenie aparatury precyzyjnej, żywności, roślin, zwierząt oraz dzieł sztuki. Działanie to może niekorzystnie wpływać na ich żywotność.

Przed przystąpieniem do czyszczenia, należy zatrzymać pracę, wyłączyć przełącznik lub wyłączyć zasilanie.

W przeciwnym razie, może to spowodować porażenie prądem i odniesieniem obrażeń.

Aby uniknąć porażenia prądem lub pożaru, należy upewnić się czy został zainstalowany czujnik nieszczelności.

Aby uniknąć porażenia prądem, należy upewnić się, że urządzenie jest zainstalowane oraz przewód uziemienia nie jest podłączony do rurociągu gazowego, piorunochronu lub instalacji telefonicznej.

Aby uniknąć obrażeń, nie należy wyjmować ochrony wentylatora z jednostki wewnętrznej.

Nie wolno obsługiwać klimatyzatora mokrymi rękami. Może to spowodować porażenie prądem.

Nie należy dotykać ożebrowania wymiennika ciepła, gdyż ostre żebra mogą spowodować obrażenia.

Nie umieszczają żadnych przedmiotów pod jednostką wewnętrzną, ponieważ mogą zostać uszkodzone przez wilgoć. Skutkiem występowania kondensacji może być wilgotność powyżej 80%, zablokowane wyjście drenażu lub zanieczyszczony filtr.

Po dłuższym okresie użytkowania, należy uważnie sprawdzić stan jednostki i ewentualne usterki.

Gdy znajdzie się usterka urządzenie może działać nieprawidłowo i spowodować obrażenia.

Aby uniknąć niedoboru tlenu, należy odpowiednio przewietrzyć pokój, jeśli w pomieszczeniu wraz z klimatyzatorem używane są urządzenia wyposażone w palnik.

Należy odpowiednio rozmieścić wężyk spustowy, aby zapewnić sprawne odprowadzanie wody.

Niekompletne odwodnienie może doprowadzić do zawilgocenia budynku, mebli i tak dalej.

Nigdy nie należy dotykać wewnętrznej jednostki regulatora.

Nie zdejmować panelu przedniego. Niektóre elementy wewnętrzne są niebezpieczne i mogą prowadzić do uszkodzenia urządzenia.

Nie narażaj dzieci, roślin lub zwierząt na bezpośredni kontakt ze strumieniem powietrza.

Może to niekorzystnie wpływać na dzieci, zwierzęta i rośliny.

Nie należy pozwalać dziecku wspinać się na jednostkę zewnętrzną oraz umieszczać na niej żadnych przedmiotów.

Może spaść i się skaleczyć.

Nie korzystaj z urządzenia podczas odgrzybiania pokoju – rodzaj środka owadobójczego.

Nieprzestrzeganie tej zasady może spowodować przedostanie się chemikali do urządzenia. Stanowi to zagrożenie dla zdrowia osób nadwrażliwych na ich działanie chemikaliów.

Nie należy ustawiać urządzeń z odkrytym płomieniem w miejscach wystawionych na działanie strumienia powietrza z klimatyzatora.

Ponieważ może on ujemnie wpływać na spalanie w palniku oraz prowadzić do deformacji pod wpływem ciepła.

Nie instalować klimatyzatora w miejscu, gdzie może dojść do wycieku gazu palnego.

Wyciek gazu wokół klimatyzatora, może spowodować wybuchu pożaru.

Urządzenie nie jest przeznaczone do stosowania przez dzieci lub osoby niepełnosprawne bez odpowiedniego nadzoru.

Nie używaj klimatyzatora w wilgotnych pomieszczeniach, takich jak łazienka czy pralnia.

Urządzenie nie jest przeznaczone do stosowania przez dzieci lub osoby niepełnosprawne bez odpowiedniego nadzoru. To urządzenie może być używane przez dzieci powyżej 8-go roku oraz osoby o ograniczonej sprawności fizycznej, zdolnościach sensorycznych lub umysłowych czy też braku doświadczenia i wiedzy, jeśli otrzymali możliwość sterowania i instrukcję dotyczącą korzystania z urządzenia w sposób bezpieczny oraz gdy są świadomi niebezpieczeństwa, w którym biorą udział. Dzieci nie powinny bawić się urządzeniem. Dzieci nie są dopuszczone do przeprowadzenia czynności czyszczenia i konserwacji urządzenia bez nadzoru.

To urządzenie nie jest przeznaczone dla osób (w tym dzieci) o ograniczonej zdolności fizycznej, czuciowej lub psychicznej, lub nie posiadające doświadczenia i wiedzy, chyba że podczas korzystania z aparatury będą one nadzorowane przez osoby odpowiedzialna za

Dzieci powinny być nadzorowane, aby nie bawiły się urządzeniem.

Gdy przewód zasilający jest uszkodzony, powinien zostać wymieniony przez producenta, jego przedstawiciela serwisowego lub wykwalifikowaną osobę w celu uniknięcia uszkodzenia.

2. CZĘŚCI

Klimatyzator składa się z jednostek wewnętrznych, jednostek zewnętrznych połączonych za pomocą rurek i zdalnego sterowania.

(Odnosi się do Rys. 2-1)

Wskaźniki funkcji wewnętrznego wyświetlacza.



Rodzaj falownika, przełącznik ten jest wykorzystywany jako serwis posprzedażowy, użytkownik nie może go dotknąć.

W przypadku zgubienia pilota lub braku baterii, aby wpisać stałą częstotliwość, należy posłużyć się funkcją do tymczasowej pracy. Dwa tryby chłodzenia AUTO i FORCED mogą być wybrane tymczasowo poprzez przycisk powietrza - w skrzynce kontrolnej w siatce panelu jednostki wewnętrznej. Po naciśnięciu tego przycisku, praca klimatyzatora odbywa się w taki sposób: FORCED AUTOMATIC, wymuszone chłodzenie tam i z powrotem FORCED AUTOMATIC.

1 PRISILNO AUTOMATSKI

Lampka zaświeci się w momencie, gdy klimatyzator będzie działać w wymuszonym trybie automatycznym (FORCED AUTOMATIC). Możliwe jest zamówienie pilota do zdalnego sterowania zgodnie z odbieranym sygnałem.

2 FORCED COOLING

Kontrolka się świeci, klimatyzator wyłączy się automatycznie po FORCED AUTOMATIC do momentu schłodzenia z prędkością wiatru w 30 minut. Pilot zdalnego sterowania jest wyłączony.

3 OFF

Lampa gaśnie. AC (prąd zmienny) jest wyłączony, natomiast daje możliwość pracy pilota.

▲ UWAGA

Instrukcja nie obejmuje operacji pilota, czyli zdalnego sterowania. Działania te zawarte są w części przeznaczony na szczegółowe informacje, zobacz << Instrukcja Zdalnego Sterowania Ręcznego >>

3. PRACA KLIMATYZATOR

Należy korzystać z urządzenia według następujących temperatur dla bezpieczeństwa i wydajnej pracy. Maksymalna temperatura pracy klimatyzatora (chłodzenie / ogrzewanie).

Tabela 2-1

Temperatura Sposób	temperatura zewnętrzna	temperatura w pomieszczeniu
Chłodzenie	0°C ~ 50°C / 32 °F ~ 122°F -15°C ~ 50°C / 5° F ~ 122°F (dla modeli z niskim układem chłodzenia)	17°C ~ 32°C (62°F ~ 90°F)
Ogrzewanie (Jedynym rodzaj bez chłodzenia)	-15°C ~ 24°C / 5 °F ~ 76°F	0°C ~ 30°C (32°F ~ 86°F)
Praca na sucho	0°C ~ 50°C / 32 °F ~ 122°F	17°C ~ 32°C (62°F ~ 90°F)

PAŹNJA

- 1 Jeśli klimatyzator jest używany poza tymi warunkami, może to prowadzić do nieregularnych działań.
- 2 Na powierzchni klimatyzatora następuje normalne skraplanie wody przy wyższej wilgotności powietrza w pomieszczeniu. Prosimy zamknąć drzwi i okna.
- 3 Optymalna praca klimatyzatora będzie wykonana zgodnie z tymi temperaturami.

■ Funkcja ochrony Trzy minuty

Funkcja ochrony utrzymuje wyłączony klimatyzator do 3 minut. Ponowne uruchomienie nastąpi natychmiast po zakończeniu operacji.

■ Awaria zasilania

Nestanak struje odmah će prekinuti rad uređaja.

- Wskaźnik pracy na jednostce wewnętrznej będzie migać, kiedy prąd pojawi się ponownie.
- Aby ponownie uruchomić, należy nacisnąć przycisk ON / OFF na pilocie.
- Piorun lub telefon bezprzewodowy pracujący w pobliżu, mogą doprowadzić do awarii.

Aby odłączyć i ponownie podłączyć urządzenie do prądu, należy nacisnąć przycisk ON / OFF na pilocie zdalnego sterowania.

■ Ujawnienie awarii chłodzenia (opcjonalnie):

Stosując nową technologię, na ekranie powinien pojawić się WE (jeśli dotyczy), a dioda kontrolki LED nadal miga, gdy jednostka zewnętrzna wykrywa wyciek czynnika chłodniczego.

4. PORADY DO PRACY ECO

Następnie należy wziąć pod rozważenie ekonomiczną eksploatację. (Odnosi się do odpowiedzi w sekcji przeznaczony na szczegóły.)

- Wskaż kierunek przepływu powietrza, aby uniknąć dumkania na swoje ciało.
- Należy odpowiednio wyregulować temperaturę w pomieszczeniu, aby uzyskać korzystne warunki i uniknąć hipotermii i przegrzania.
- Podczas chłodzenia zamknąć zasłony, aby unikać bezpośrednio padającego światła słonecznego.

- W celu utrzymania ciepłego lub zimnego powietrza w pokoju, nigdy nie należy otwierać drzwi i okien częściej niż jest to konieczne.
- Ustaw TIMER na pożądany czas pracy.
- Nie wolno ustawiać przeszkód w pobliżu wylotu lub wlotu powietrza, ponieważ może to prowadzić do obniżenia wydajności, a nawet nagłego zahamowania pracy urządzenia.
- Jeśli nie zamierzasz korzystać z urządzenia przez dłuższy czas, należy wyłączyć zasilanie i wyjąć baterie z pilota. Gdy przełącznik zasilania jest podłączony, część energii będzie zużyta, nawet jeśli klimatyzator nie pracuje. Należy zatem wyłączyć zasilanie, aby oszczędzić energię. W celu zapewnienia normalnej pracy, zasilanie powinno zostać włączone na 12 godzin przed uruchomieniem urządzenia.
- Zatkany filtr powietrza zmniejsza wydajność chłodzenia lub ogrzewania, więc należy go czyścić raz na dwa tygodnie. Więc należy go czyścić po dwóch tygodniach.

5. KONSERWACJA

UWAGA

Przed przystąpieniem do czyszczenia klimatyzatora, należy upewnić się, czy zasilanie zostało wyłączone.

Należy sprawdzić czy okablowanie nie jest uszkodzone lub odłączone.

W celu wyczyszczenia wewnętrznej części pilota zdalnego sterowania, należy użyć suchej ściereczki.

Jeśli wewnątrz urządzenia jest bardzo brudne, można użyć do jego czyszczenia wilgotnego materiału.

Nigdy nie używaj wilgotnej ściereczki do wycierania pilota zdalnego sterowania.

Nie należy używać ściereczki nasączonej środkami chemicznymi zbyt długo lub zostawić takiego materiału w urządzeniu. Może to spowodować uszkodzenie powierzchni urządzenia.

Do czyszczenia nie używać benzyny, rozcieńczalników do farb, proszku do szorowania lub podobnych rozpuszczalników do czyszczenia.

Mogą one spowodować uszkodzenie lub deformację plastikowej powierzchni.

■ Konserwacja po długiej przestoju

(Np. Na początku sezonu)

Należy sprawdzić i usunąć wszystko, co może zablokować wlot i wylot wentylatora jednostek wewnętrznych i zewnętrznych. Należy wyczyścić filtry powietrza i obudowę jednostek wewnętrznych.

Patrz "Czyszczenie filtra powietrza" gdzie zawarte są szczegółowe informacje na temat sposobu postępowania. Upewnij się, że masz zainstalowane filtry do oczyszczania powietrza z powrotem w tym samym miejscu.

Włącz zasilanie na co najmniej 12 godzin przed użyciem urządzenia, aby zapobiec wszelkim nieprawidłowościom. Jak tylko zasilanie zostanie włączone, pilot zdalnego sterowania powinien się pojawiać.

■ Konserwacja przed długą przerwą

(Np. Na koniec sezonu)

Pozostawić wentylator do pracy przez pół godziny dziennie, aby oczyścić wszystkie elementy wewnętrzne.

Wyczyścić filtry powietrza i przewody z jednostki wewnętrznej

Patrz "Czyszczenie filtra powietrza" gdzie zawarte są szczegółowe informacje jak prawidłowo czyścić. Upewnij się, że masz wszystkie wyczyszczone filtry powietrza zainstalowane na tych samych miejscach.

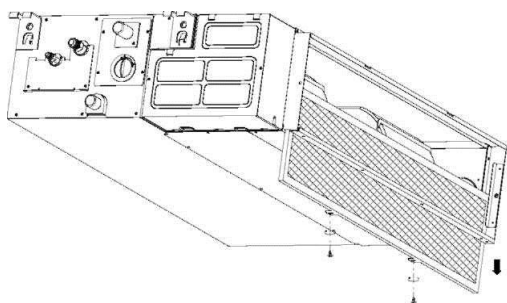
■ Czyszczenie filtra powietrza (w niektórych modelach)

Filtr powietrza może zawierać kurz i inne substancje z wnętrza. W przypadku, gdy filtr jest zapchany wydajność klimatyzatora może znacząco spaść.

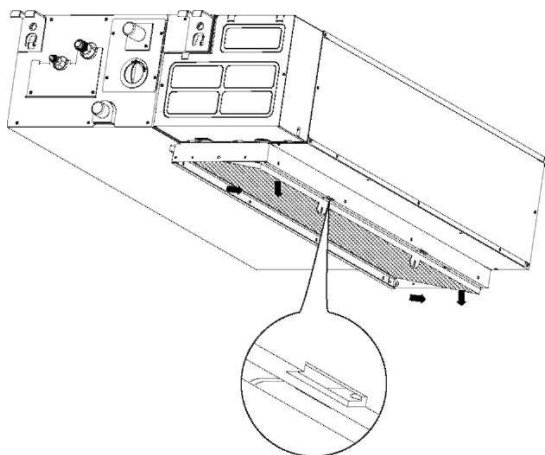
Z tego powodu, że klimatyzator zainstalowany jest w zakurzonej środowisku, należy zdecydowanie częściej czyścić filtr powietrza.

Jeżeli kurz jest zbyt ciężki, aby oczyścić filtr, należy go wymienić na nowy (wymienny filtr powietrza jest dobrym rozwiązaniem).

- W tylnej części wentylacyjnej zakupionego urządzenia, wyjąć stałe śruby filtra (2 śruby) i wyjąć filtr z urządzenia.



- Przy jednostce wentylacyjnej zakupionego urządzenia na dole, należy pchnąć filtr, aby lekko poluzować jego uchwyt do ucieczki ze stałego otworu kołnierza i wyjąć filtr w kierunku, tak jak pokazuje strzałka na poniższym rysunku.



- Oczyszczyć filtr powietrza (odkurzacz lub woda z kranu może być używana do czyszczenia filtra powietrza. Jeśli jest zbyt dużo kurzu, należy użyć miękkiej szmatki i łagodnego detergentu do mycia i suszenia w zimnym pomieszczeniu).

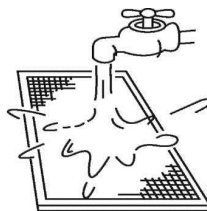


Fig. 5-3

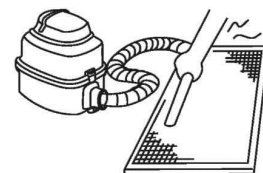


Fig. 5-4

Wewnątrz powietrze musi być skierowane w górę przy użyciu odkurzacza. (Zgodnie z rysunkiem sl. 5-4)

Wewnątrz powietrze musi być wypuszczone podczas korzystania z wody. (Zgodnie z rysunkiem sl. 5-3)

UWAGA

Nie suszyć filtra powietrza za pomocą bezpośredniego działania promieni słonecznych lub ognia.

5. Ponownie zainstalować filtr powietrza
6. Zainstalować i zamknąć kratkę powietrza w odwrotnej kolejności kroków 1 i 2 oraz podłączyć kable skrzynki sterującej do odpowiednich terminatorów głównego korpusu.

7. NASTĘPUJĄCE SYMPTOMI NIE DOTYCZĄCE PROBLEMÓW Z KLIMATYZATOREM

Symptom 1: System nie działa

- Klimatyzator nie startuje natychmiast po naciśnięciu na pilocie przycisku ON / OFF. Jeśli lampka się świeci, oznacza to, że system jest w trybie normalnym. Aby zapobiec przeciążeniu światła, klimatyzator zacznie działać 3 minuty po wciśnięciu przycisku ON (włączony).
- Jeżeli lampka i wskaźnik PRE-DEF (rodzaje chłodzenia i ogrzewania) lub tylko wskaźnik wentylatora (tylko typ chłodzenia) świeci się, oznacza to, że wybrany został model ogrzewania. Jeśli kompresor nie rozpoczął pracy, elementy wewnętrzne wyświetlą się jako ochrona "przeciw zimemu powietrzu, które nie jest zimne" z powodu jego temperatury wylotowej.

Symptom 2: Zmiana trybu wentylacji w trybie chłodzenia

- W celu uniknięcia oszronieniu wewnątrz parownika, system automatycznie zmienia model wentylatora lub wkrótce po tym powraca do modelu chłodzenia.
- Gdy temperatura w pomieszczeniu spadnie do ustawionej temperatury, sprężarka zostaje wyłączona, a jednostka wewnętrzna zmienia model wentylatora;
- Kiedy temperatura się podnosi, sprężarka znowu zaczyna działać. Tak samo jest z modelem ogrzewania.

Symptom 3: Biała mgła wydobywająca się z urządzenia

Symptom 3.1: Indoor unit

- Jeśli przy wysokiej wilgotności podczas chłodzenia, jednostka wewnętrzna jest bardzo zanieczyszczona, rozkład temperatury w pomieszczeniu staje się nierówny. Jest to konieczne, aby oczyścić wnętrze jednostki wewnętrznej. Należy zapytać swojego dostawcę o szczegóły dotyczące urządzeń czyszczących. Ta procedura wymaga wykwalifikowanej obsługi.

Symptom 3.2 : Jednostki wewnętrzne, jednostki zewnętrzne

- Gdy tryb urządzenia jest zmieniony na tryb ogrzewania po rozmrozeniu. Wilgotność przy wygenerowaniu rozmrażania staje się ciężka i wyczerpana.

Symptom 4: Dźwięk klimatyzatora w trybie chłodzenia

Symptom 4.1: Jednostki wewnętrzne

- Ciągły niski dźwięk jako "szach" można usłyszeć podczas pracy układu chłodzenia lub w trakcie przerwy. Gdy pompa od odpływu (wyposażenie dodatkowe) pracuje, słychać jej dźwięk.
- Gdy system przestaje działać słychać piszczący dźwięk "Pishi-Pishi". Hałas ten powstaje podczas rozprężania i kurczenia się plastikowych części, spowodowanych zmianami temperatur.

Symptom 4.2: Jednostki wewnętrzne, jednostki zewnętrzne

- Gdy system pracuje słychać ciągły, niski dźwięk syczenia. Jest to dźwięk gazu chłodzącego płynącego przez wewnętrzną i zewnętrzną jednostkę.
- Syczący dźwięk jest słyszany na początku lub bezpośrednio po zatrzymaniu pracy i odszraniania. Ten hałas spowodowany jest zatrzymaniem zmian przepływu chłodziwa lub przepływu zmian.

Symptom 4.3: Jednostki zewnętrzne

- Kiedy zmienia się dźwięk podczas działania, przyczyną są zmiany częstotliwości.

Symptom 5: Pył wychodzi z urządzenia

- Gdy urządzenie jest używane po raz pierwszy od dłuższego czasu, będzie wychodzić z niego kurz.

Symptom 6: Jednostki mogą emitować zapachy

- Urządzenie może wchłonąć zapach pomieszczeń, mebli, papierosów itp, a następnie rozładowany.

Symptom 7: Wentylacja zewnętrzna część nie obraca

- Podczas pracy. Prędkość wentylatora jest sterowany, aby móc zoptymalizować działanie produktu.

8. PROBLEMY

7.1. Problemy z urządzeniami klimatycznymi i ich przyczyny

W przypadku wystąpienia jednej z takich usterek, należy zatrzymać operację, wyłączyć zasilanie i skontaktować się z dostawcą.

- Lampka miga gwałtownie (5 Hz). Lampka ta nadal miga szybko, po ponownym uruchomieniu lub zatrzymaniu, (Patrz tabela 7-1 oraz tabela 7-2)
- Pilot nie wykonuje polecenia lub nie działa dobrze.
- Urządzenie zabezpieczające, takie jak bezpieczniki, które często wywołanego przerwania.
- Przeszkody i woda dostająca się do urządzenia.

- wyciek wody z wnętrza urządzenia.
- Inne awarie.

Jeśli system nie działa prawidłowo z wyjątkiem tych przypadków wyżej wymienionych oczywistych awarii, najpierw sprawdź poniższe procedury (patrz tabela 7-3)



UWAGA

Należy odłączyć zasilanie w przypadku wyżej wymienionych oraz sprawdzić, czy napięcie mieści się w granicach, sprawdzić montaż klimatyzatora, a następnie przywrócić dopływ energii elektrycznej po tym jak urządzenie zostało wyłączone na 3 minuty. Jeśli problem będzie się powtarzał, skontaktuj się z lokalnym elektrykiem lub sprzedawcą urządzenia.

NO.	WADA	EKRAN (fajka wodna)	lampka TIMERA	Lampy prędkości (błyski na sekundę)
1	Wewnętrzny EEPROM błąd	E0	OFF	1
2	Błąd komunikacji pomiędzy jednostkami wewnętrznymi i zewnętrznymi	E1	OFF	2
3	Błąd prędkości wentylatora wewnętrznego	E3	OFF	4
4	Wewnętrzny czujnik temperatury pokojowej obwód otwarty lub zwarcie	E4	OFF	5
5	Czujnik temperatury parownika Obwód otwarty lub zwarcie	E5	OFF	6
6	Błąd wycieku płynu chłodzącego	EC	OFF	7
7	Awaria alarmu poziomu wody	EE	OFF	8
8	Nieprawidłowa komunikacja pomiędzy dwoma jednostkami wewnętrznymi (dla modelu bliźniaka)	E8	OFF	9
9	Inne awarie modelu bliźniaka	E9	OFF	10
10	Aktualne zabezpieczenie przed przeciążeniem	F0	ON	1
11	Czujnik temperatury zewnętrznej Obwód otwarty lub zwarcie	F1	ON	2
12	Czujnik temperatury Greša, rurka kondensacji na zewnątrz	F2	ON	3
13	Błąd czujnika temperatury powietrza wylotowego	F3	ON	4
14	Zewnętrzna EEPROM usterka	F4	ON	5
15	Błąd prędkości wentylatora chłodzącego (tylko dla silnika wentylatora DC)	F5	ON	6
16	Błąd czujnika T2b	F6	ON	7
17	Ochrona IPM modułu wymiennika	P0	miga	1
18	Ochrona wysokiego / niskiego napięcia	P1	miga	2
19	Zabezpieczenie sprężarki przed wysokimi temperaturami	P2	miga	3
20	Ochrona przed niskimi temperaturami	P3	miga	4
21	Błąd działania sprężarki	P4	miga	5
22	Tryb konfliktu	P5	miga	6

Symptomi	Przyczyny	Rozwiązania
Urządzenie nie działa	<ul style="list-style-type: none"> • Awaria zasilania. • Przełącznik jest wyłączony. • Bezpiecznik przełącznika może być przepalony. • Baterie pilota zaniedbany lub ma jakiś inny regulator problem. 	<ul style="list-style-type: none"> • Poczekać na powrót zasilania prądem. • Włączyć przełącznik. • Wymienić bezpiecznik. • Wymienić baterie lub Wziąć nowy pilot.
Przepływ powietrza jest normalny, ale nie dość chłodny	<ul style="list-style-type: none"> • Temperatura nie jest dobrze ustawiona. • W tróminutowej ochrony sprężarki. 	<ul style="list-style-type: none"> • Ustawić odpowiednią temperaturę. • Czekać.
Urządzenie często włącza i zatrzymuje się podczas pracy	<ul style="list-style-type: none"> • Płynu chłodzącego jest zbyt mało lub za dużo. • Powietrze lub gaz beton rahladnom rundzie. • Sprężarka jest uszkodzona.. • Napięcie jest zbyt wysokie lub zbyt niskie. • Obwód System zablokowany. 	<ul style="list-style-type: none"> • Sprawdzić szczelność, czy nie ma przecieków i czy jest odpowiedni poziom płynu chłodzącego. • Napełnić odkurzac i płyn chłodzący. • Zachować lub wymienić kondensator. • Zainstaluj wyłącznik ciśnieniowy. • Znaleźć przyczyny i rozwiązania.
Niski poziom efektu chłodzenia	<ul style="list-style-type: none"> • Wymiennik ciepła jednostki zewnętrznej i wewnętrznej jest zabrudzony. • Filtr powietrza jest brudny. • zewnętrzna i wewnętrzna moc urządzenia jest zablokowana. • Drzwi i okna są otwarte. • Bezpośrednie światło słoneczne. • Zbyt wiele źródeł ciepła. • Temperatura na zewnątrz jest zbyt wysoka. • Uszkodzenie czynnika chłodzącego. 	<ul style="list-style-type: none"> • Oczyszczyć przepływ ciepła. • Wyczyścić filtr powietrza. • Usunąć brud i odświeżyć powietrze. • Zamknąć drzwi i okna. • Zastłaniać zasłonami padające promienie słoneczne. • Zmniejszyć wydzielanie ciepła. • Zmniejszenie wydajności chłodniczej AC (przebiegny). • Sprawdzić szczelność, czy nie ma przecieków i czy jest odpowiedni poziom płynu chłodzącego.
Niska emisja ciepła	<ul style="list-style-type: none"> • temperatura zewnętrzna spadnie poniżej 7 ° C • Okna i drzwi są całkowicie zamknięte. • uszkodzenie czynnika chłodzącego. 	<ul style="list-style-type: none"> • Korzystać z urządzenia grzewczego. • Zamknij drzwi i okna. • Sprawdzić szczelność, czy nie ma przecieków i czy jest odpowiedni poziom płynu chłodzącego.

7.2. Błędy i powoduje bezprzewodowy kontroler

Zanim poprosisz o naprawę i konserwację, należy sprawdzić następujące punkty. (Patrz tabela 7-3)

Tabela 7-3

Symptomy	Rozwiązania	Przyczyny
Prędkość wentylatora nie może być zmieniana.	<ul style="list-style-type: none"> Upewnij się, że tryb MODE na ekranie jest ustawiony na "AUTO" 	Gdy wybrany jest tryb automatyczny, klimatyzator automatycznie zmienia prędkość wentylatora.
	<ul style="list-style-type: none"> Upewnij się, że tryb jest ustawiony na "sucho" 	Po wybraniu opcji COOL klimatyzator automatycznie zmienia prędkość wentylatora. Prędkość wentylatora może być wybrana podczas COOL, FAN ONLY i HEAT
Bezprzewodowy kontroler sygnału nie działa, nawet po naciśnięciu przycisku ON / OFF.	<ul style="list-style-type: none"> Sprawdź, czy nadajnik sygnału kontrolera bezprzewodowego jest bezpośrednio właściwie zaadresowany do odbiornika sygnału podczerwieni z jednostki wewnętrznej. 	Zasilanie jest wyłączone.
Nie pokazuje się wskaźnik ciepła.	<ul style="list-style-type: none"> Upewnij MODE wyświetlane wyłącznie w trybie wentylatora. 	Temperatura nie może być regulowana w trakcie pracy FAN
Wskaźnik na ekranie znika w ciągu kilku sekund	<ul style="list-style-type: none"> Bądź pewien, że do końca czasu ustawionego na zegarze, gdy wyświetlacz pokazuje TIMER OFF. 	Praca klimatyzatora zostanie zatrzymane w ustalonym czasie.
Wskaźnik TIMER ON gaśnie w kilka sekund	<ul style="list-style-type: none"> Upewnij się, że sposób, timer rozpoczyna się, gdy na wyświetlaczu TIMER. 	Po ustawieniu czasu, urządzenie klimatyzacji rozpocznie się automatycznie i jeśli gaszenia wskaźnik domyślny.
Nie słychać dźwięków z jednostki wewnętrznej, nawet jeśli przycisk ON / OFF jest naciśnięty.	<ul style="list-style-type: none"> Sprawdź, czy kontroler bezprzewodowy nadajnik sygnału bezpośrednio właściwie zaadresowana odbiornik sygnału podczerwieni jednostki wewnętrznej po naciśnięciu ON / OFF. 	Bezpośrednio wysłać sygnał do kontrolera bezprzewodowego odbiornika sygnału podczerwieni jednostki wewnętrznej, a następnie dwukrotnie nacisnąć przycisk ON / OFF.



VIVAX

www.VIVAX.com