

VIVAX

Made for you

ACP-12CT35AERI

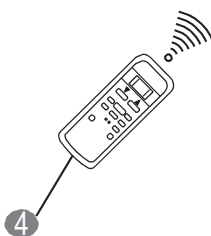
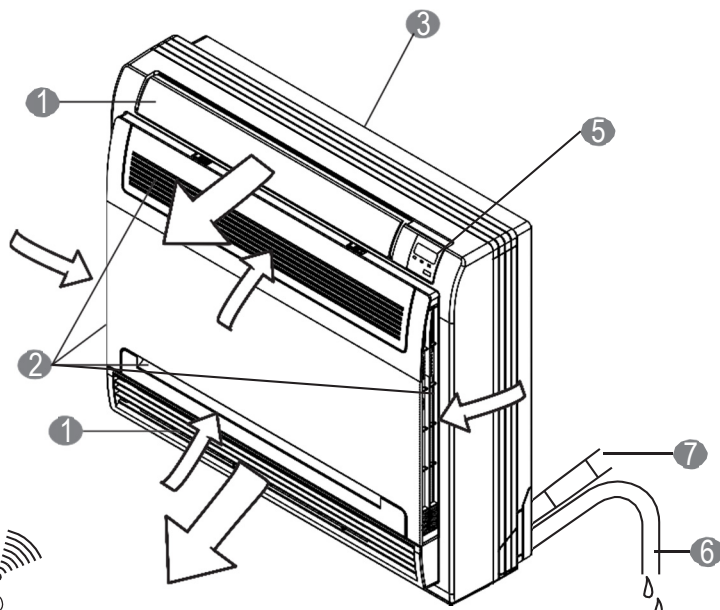
PL

ᄁgłfi _WJcVgũ []

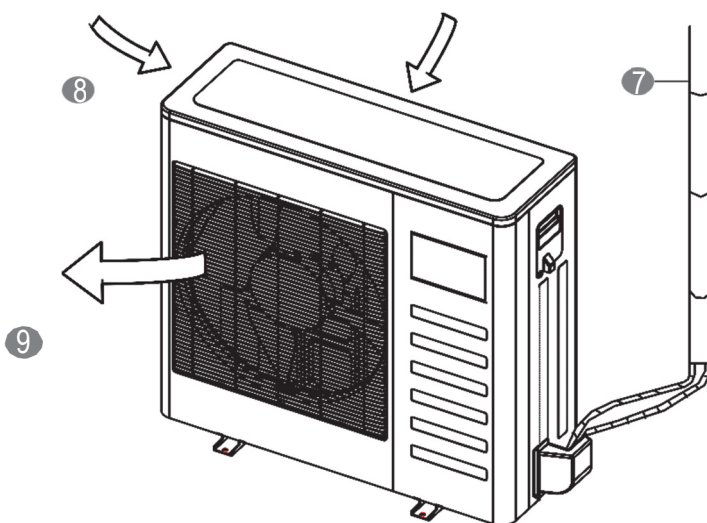
Karta gwarancyjna / Warunki gwarancji



Część WEWNĘTRZNE



Część zewnętrzna



URZĄDZENIE WEWNĘTRZNE

- ① Pokrywa dla przepływu powietrza (przy otworze wylotowym)
- ② Wlot powietrza z filtrem
- ③ Część instalacji
- ④ Zdalne sterowanie
- ⑤ Pilot
- ⑥ Rura spustowa

URZĄDZENIE ZEWNĘTRZNE

- ⑦ Podłączenie rura
- ⑧ Wylot powietrza
- ⑨ Powietrze wylotowe

UWAGA: Wszystkie obrazy w tym podręczniku są wyłącznie dla celów interpretacji. Dlatego kształt przedstawiony może różnić się od kształtu zakupionego przez Państwa klimatyzator (zależnie od modelu). Rzeczywiste klimatyzatory przeważa.

SPIS TREŚCI

ŚRODKI OSTROŻNOŚCI	3
OMÓWIENIE ELEMENTÓW	6
WYDAJNOŚĆ I EFEKTYWNOŚĆ KLIMATYZATORA	7
PROPOZYCJE PRACY ECO	8
USTAWIENIE PRZEPŁYWU POWIETRZA	9
WYBÓR PRZEPŁYWU POWIETRZA	10
KONSERWACJA I CZYSZCZENIE	11
TE OBJAWY NIE SĄ ZWIĄZANE Z CYRKULACJĄ POWIETRZA	14
ROZWIĄZYWANIE PROBLEMÓW	15

1. OSTRZEŻENIA DOTYCZĄCE BEZPIECZEŃSTWA

Aby zapobiec okaleczeniu użytkownika lub innych osób oraz uszkodzeniu innych przedmiotów, należy postępować zgodnie z poniższymi wskazówkami. Nieprawidłowe postępowanie na skutek lekceważenia instrukcji może powodować okaleczenia lub uszkodzenia.

Opisane w tym dokumencie środki ostrożności opatrzone słowem ostrzeżenie i przestroga. Należy przestrzegać wszystkich środków ostrożności.

OSTRZEŻENIE

Urządzenie musi być zainstalowane zgodnie z krajowymi przepisami instalacyjnymi. Nieprzestrzeganie tych instrukcji może spowodować obrażenia ciała lub śmierć

PRZESTROGA

Nieprzestrzeganie tych instrukcji może spowodować uszkodzenie mienia lub obrażenia ciała

W celu wykonania prac instalacyjnych należy skontaktować się z lokalnym dealerem lub wykwalifikowanym personelem.

Niekompletna instalacja wykonana samodzielnie może spowodować wycieki wody, porażenie prądem elektrycznym lub pożar.

W celu wykonania prac instalacyjnych i konserwacyjnych należy skontaktować się z lokalnym dealerem lub wykwalifikowanym personelem.

Niewłaściwa pojemność obwodu zasilania lub niekompletna instalacja elektryczna może doprowadzić do pożaru lub porażenia prądem elektrycznym

Aby uniknąć pożaru, wybuchu lub obrażeń ciała jeśli klimatyzator jest uszkodzony (wydobywa się z niego zapach spalinowy itp.), należy wyłączyć zasilanie urządzenia i skontaktować się z lokalnym dealerem.

Nigdy nie pozwól, aby jednostka wewnętrzna lub pilot zmókł. Może to spowodować porażenie prądem lub pożar.

Nigdy nie naciskaj przycisków pilota zdalnego sterowania twardym, ostrym przedmiotem. Może to spowodować uszkodzenie pilota.

Nigdy wymienić bezpiecznik na zabezpieczenie o nierzetelnych producentów lub innych przewodów po bezpiecznik jest przepalony.

Użycie drutu lub drutu miedzianego może spowodować awarię urządzenia lub spowodować pożar.

Długotrwałe wystawienie ciała na przepływ powietrza nie jest dobre dla zdrowia

Nie wolno wkładać palców, prętów ani innych przedmiotów do wlotu lub wylotu powietrza. Ponieważ wentylator pracuje z dużą prędkością, może to spowodować obrażenia ciała.

W pobliżu klimatyzatora nie należy używać pojemników z gazami łatwopalnymi, **w przeciwnym wypadku może dojść do pożaru**

Nigdy nie dotykaj otworów wyjściowych na klimatyzatorze lub ostrzy poziomych podczas ich spalania.

To może prowadzić do utknięcia palce w otwory lub wadliwego działania urządzenia.

Nigdy nie należy wkładać palców, ani żadnych przedmiotów do klimatyzator.

Dotykanie przedmiotów i wentylatora z dużą prędkością może być niebezpieczne.

Nie naprawiać urządzenia samodzielnie.

Sprawdzić wykwalifikowanego do wykonywania tego typu pracy.

Nie wyrzucaj tego produktu w formie niesegregowanych odpadów komunalnych. Konieczne jest specjalnie organizować tego rodzaju odpadów do specjalnego traktowania.

Nie należy wyrzucać urządzeń w postaci niesegregowanych odpadów komunalnych.

Skontaktuj się z przedstawicielem władz lokalnych informacji na temat dostępnych systemów zbierania odpadów stałych

Ako se električni kućanski aparati odlažu na deponiju ili odlagalištu, opasne kemikalije mogu iscuriti u podzemne vode i dospjeti u hranidbeni lanac, oštećujući Vaše zdravlje i dobrobit.

Jeśli urządzenia elektryczne są usuwane na składowisko lub na składowisko odpadów, niebezpieczne chemikalia mogą przedostać się do wód gruntowych i dostać się do łańcucha pokarmowego, niszcząc swoje zdrowie i dobre samopoczucie.

Aby zapobiec wyciekowi czynnika chłodniczego, skontaktuj się ze sprzedawcą-

Gdy system jest zainstalowana i działa w małym pomieszczeniu, to jest konieczne do utrzymania środowiska chłodzącego, w przypadku pozostawienia miejsca, poniżej dopuszczalnego poziomu.

W przeciwnym razie może to mieć wpływ na tlen w pomieszczeniu prowadzącym do wypadku.

Czynnik chłodniczy wykorzystywany w klimatyzatorze jest bezpieczny. W przypadku wycieku chłodzenia otoczenia w pomieszczeniu, a płomień na palniku, grzejnika lub gotowane może doprowadzić do powstania niebezpiecznego gazu.

Wyłącz wszelkie palne ogrzewanie, przewietrzyc pomieszczenie i skontaktuj się ze sprzedawcą, u którego zakupiono klimatyzator.

Nie używaj klimatyzatora, aż mechanik nie potwierdza to, o czym naprawiony częścią przecieka środowiska chłodzenia



PRZESTROGA

Klimatyzatora nie należy używać do celów niezgodnych z jego przeznaczeniem.

Klimatyzatora nie należy używać do chłodzenia aparatury precyzyjnej, żywności, roślin, zwierząt ani dzieł sztuki, ponieważ może to niekorzystnie wpłynąć na ich wygląd, jakość i/lub żywotność.

Przed przystąpieniem do czyszczenia należy koniecznie wyłączyć urządzenie za pomocą pilota i wyłącznikiem głównym albo wyciągnąć wtyczkę z gniazdka sieciowego. W przeciwnym razie może to skutkować porażeniem prądem elektrycznym i obrażeniami. Zamoczenie urządzenia może skutkować zwarcieniem lub pożarem.

Aby uniknąć porażenia prądem lub pożaru, upewnij się, że jest zamontowany przepustowość detektora kraju.

Upewnij się, że klimatyzator jest prawidłowo uziemiony

Aby uniknąć porażenia prądem, upewnij się, że urządzenie jest uziemione i że kabel podziemny nie dotykać rur gazowych i wodnych, piorunochronu lub podziemny kabel telefoniczny.

Aby uniknąć obrażeń, nie należy zdjąć pokrywę z urządzenia zewnętrznego.

Nigdy nie obsługuj klimatyzatora mokrymi rękami.

Może to doprowadzić do porażenia prądem.

Nie należy dotykać ożebrowania wymiennika ciepła.

Płetwy są ostre i mogą spowodować zranienie.

Nie umieszczaj bezpośrednio pod urządzeniem wewnętrznym ani zewnętrznym przedmiotów wrażliwych na wilgoć.

Gromadzenie wilgoci, ponad 80% może doprowadzić do kondensacji, a następnie odwodnienia lub zatkany filtr jest zanieczyszczona.

Po dłuższym okresie użytkowania, należy sprawdzić wsporniki i klimatyzacji ze względu na ewentualne uszkodzenia

W przypadku uszkodzenia, urządzenie może spaść od przewoźnika i doprowadzić do kontuzji.

Aby uniknąć niedoboru tlenu, należy odpowiednio przewietrzyć pomieszczenie, jeśli razem z klimatyzatorem używane są urządzenia wyposażone w palniki.

Umieścić wąż spustowy w taki sposób, aby zapewnić odpływ gładko. Zgłoś ten odpływ może prowadzić do zwilżania budownictwa, mebli i tak dalej.

Nigdy nie dotykaj wewnętrznych części kontrolera

Nie zdjąć przednią pokrywę z pilota. Niektóre części są niebezpieczne w dotyku i może prowadzić do problemów z urządzeniem.

Nigdy nie należy narażać małych dzieci, roślin lub zwierząt na bezpośrednie działanie strumienia powietrza. Może prowadzić do niekorzystnych skutków dla małych dzieci, zwierząt i roślin.

Nie pozwalaj dzieciom wspinać się na urządzeniu zewnętrznym i unikaj pozostawienia przedmiotów na urządzeniu zewnętrznym. Utrata równowagi i upadku z urządzenia zewnętrznego może prowadzić do obrażeń ciała.

Unikaj używania klimatyzatora po zastosowaniu środków owadobójczych do użytku wewnątrz pomieszczeń.

Nieprzestrzeganie instrukcji może powodować zatrzymywanie chemikaliów w system klimatyzacji, które ostatecznie mogą zagrozić zdrowiu użytkowników, u których występuje nadwrażliwość na chemikalia .

Nieprzestrzeganie instrukcji może powodować zatrzymywanie chemikaliów w system klimatyzacji, które ostatecznie mogą zagrozić zdrowiu użytkowników, u których występuje nadwrażliwość na chemikalia.

Może to prowadzić do niecałkowitego spalania lub odkształcenie przyrządu spowodowane ciepłem.

Unikaj instalacji klimatyzacji w miejscach, gdzie może wyciekać gaz palny .

Upewnij się, czy nie ma wycieku czynnika chłodniczego po instalacji lub naprawie klimatyzatora.

Urządzenie nie jest przeznaczone do użytku przez dzieci i osób starszych i osoby niedołączone bez nadzoru.

To urządzenie może być używane wyłącznie pod nadzorem i zgodnie z instrukcją użytkownika: przez dzieci w wieku od 8 roku życia; osoby o obniżonej sprawności fizycznej, sensorycznej lub umysłowej bez wcześniejszego doświadczenia i wiedzy o urządzeniu. Osoby te potrzebują nadzoru i jasnego wyjaśnienia instrukcje dotyczące korzystania z klimatyzacji w sposób bezpieczny. Musisz zrozumieć potencjalne zagrożenia związane z użyciem . Dziecko nie powinno się bawić urządzeniem. Czyszczenie i konserwacja urządzenia w Trakcie użytkowania nie być powinny wykonywane bez nadzoru osoby w dorosłej.

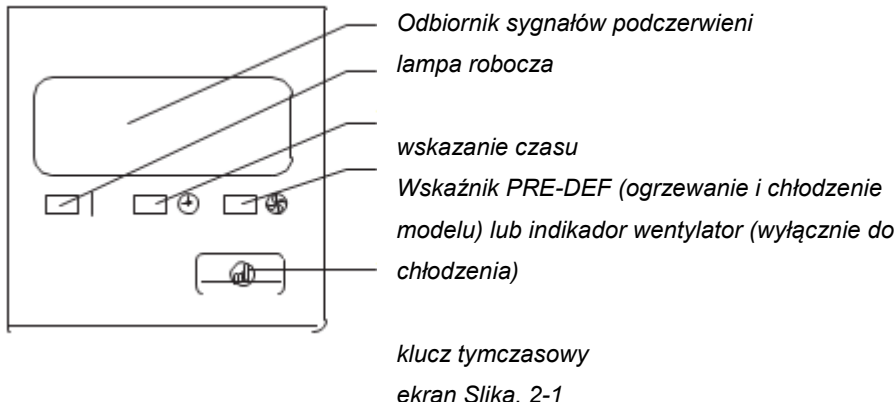
W przypadku uszkodzenia kabla zasilającego, musi zostać wymieniony przez producenta, autoryzowany serwis lub wykwalifikowanego personelu w celu uniknięcia wypadków.

Unikaj używania klimatyzatorów w pomieszczeniach wilgotnych, takich jak łazienki czy pralnie.

1. NAZWY CZĘŚCI

Klimatyzacja ma jednostkę wewnętrzną, zewnętrznego urządzenia, połączenia rur i zdalnego sterowania. (Sprawdź slika.1)

Wskaźniki funkcji na ekranie urządzenia wewnętrzne



Ta funkcja służy do tymczasowego zarządzać urządzeniem w przypadku utraty pilota lub w przypadku zużytych baterii. Dwa tryby AUTO i zmusił COOL mogą być wybierane za pomocą tymczasowego przycisku na panelu wyświetlacza. Po naciśnięciu przycisku, klimatyzator będzie pracował w następującej kolejności: AUTO, przymusowe COOL (chłodzenie test test ogrzewania), OFF, iz powrotem na AUTO.

1. AUTO Automatyczny

Wskaźnik OBLSUGA zapala się, a klimatyzator będzie pracował w trybie AUTO. Pilot zdalnego sterowania jest w stanie pracować zgodnie z odebranymi sygnałami. OPERATION lampa se upali, i klima uređaj će raditi pod AUTO načinu rada. Daljinski upravljač je osposobljen da radi prema primljenim signalima.

2. CHŁODZENIE

Klimatyzacja zostanie włączona w trybie AUTO po dostosowana do 30 minut chłodzenia LOW (niska) prędkości wiatru. Użycie pilota jest niemożliwe.

3. TEST CHŁODZENIA

Jednostki częściowe mają tę funkcję.

Funkcja powinna być używana podczas wyposażenia badawczego i technicznego.

4. TEST OGRZEWANIA

Jednostki częściowe mają tę funkcję.

Funkcja powinna być używana podczas wyposażenia badawczego i technicznego.

5. OFF (WYŁĄCZA LAMPĘ)

Obsługa (Wyłącza lampę) klimatyzacja jest wyłączona.

UWAGA

Niniejsza instrukcja nie zawiera instrukcje dotyczące korzystania z pilota zdalnego sterowania, pogeldajcie "Remote instrukcji obsługi sterownika właściciela", który jest pakowany z pilotem.

Obowiązują następujące temperatury systemu bezpiecznej i efektywnej pracy klimatyzatorów. Maksymalna temperatura pracy klimatyzacji. (Chłodzenie / ogrzewanie)

Temperatura Sposób pracy	Temperatura zewnątrzna	temperatura
Chłodzenie	18°C~43°C/64°F~109°F	17°C~32°C (62°F~90°F)
	-7°C~43°C/20°F~109°F (dla modeli z chłodzeniem niskotemperaturowej)	
	18°C~52°C/64°F~126°F (dla specjalne modele tropikalne)	
Ogrzewanie ((Niedostępne w modelach wyłącznie do chłod)	-7°C~24°C/20°F~76°F	0°C~30°C/32°F~86°F
Nawilżanie	18°C~43°C/64°F~109°F	17°C~32°C (62°F~90°F)
	18°C~52°C/64°F~126°F (dla specjalne modele tropikalne)	

Tabela 3-2 (za modele klima uređaja s izmjenjivačem)

Temperaturni načini rada	Vanjska temperatura	temperatura
Chłodzenie	0°C~50°C/32°F~122°F	17°C~32°C (62°F~90°F)
	-15°C~50°C/5°F~122°F (dla modeli z chłodzeniem niskotemperaturowej)	
Ogrzewanie (Niedostępne w modelach wyłącznie do chłodzenia)	-15°C~24°C/5°F~76°F	0°C~30°C/32°F~86°F
Nawilżanie	0°C~50°C/32°F~122°F	17°C~32°C (62°F~90°F)



UWAGA

1. Użyj klimatyzatora poza ramami powyżej, może prowadzić do nieprawidłowości w jednostce.
2. Średnia wilgotność powietrza w pomieszczeniu powinna być utrzymywana poniżej 80%. Jeśli średnia wilgotność przekracza 80%, klimatyzatory powierzchniowych może skraplać wodę. Ustaw pionowy otwór dla przepływu powietrza do maksymalnego kąta pionowego przemieszczania (prostopadłe do podłogi), a ustawienie prędkości maksymalnej.
3. Optymalną wydajność klimatyzacji zostanie osiągnięty w wyżej podanym zakresie temperatury.

Funkcja bariery trzy minuty

Funkcja ochronna, która zapobiega klimatyzator trzy minuty po wyłączeniu.

utrata mocy

Utrata mocy podczas pracy klimatyzatora całkowite zatrzymanie urządzenia.

OPERATION zapala się wewnątrz urządzenia, gdy zasilanie zostanie przywrócone.

Aby ponownie uruchomić operację, naciśnij przycisk ON / OFF na pilocie.

Błyskawica lub bezprzewodowy telefon samochodowy funkcjonuje w pobliżu może spowodować nieprawidłowe działanie klimatyzatora.

W takim przypadku należy wyłączyć zasilanie i ponownie podłączyć prąd wkrótce potem. Naciśnij przycisk ON / OFF na pilocie zdalnego sterowania, aby ponownie uruchomić akcję.

2. PROPOZYCJE PRACY ECO

Poniższe wskazówki powinny być stosowane w celu zapewnienia opłacalnej eksploatacji klimatyzatora. (Patrz do odpowiedniej sekcji w szczegółach)

- Ustaw kierunek przepływu powietrza w celu uniknięcia bezpośredniego przepływu powietrza do organizmu.
- Ustawić temperaturę pokojową, aby zapewnić miłą atmosferę, a tym samym uniknąć zbyt wysokich lub zbyt niskich temperatur.
- Po schłodzeniu wyciągnąć zasłony, aby unikać bezpośredniego światła słonecznego.
- Aby zachować chłodne lub ciepłe powietrze w pomieszczeniu, nigdy nie należy otwierać drzwi i okien więcej niż to konieczne.
- Ustaw czas do żądanej porze klimatyzacją.
- Nigdy nie należy wkładać przeszkód w pobliżu wylotu i wlotu powietrza z klimatyzatora. Może to prowadzić do obniżenia wydajności, a nawet nagłego zaprzestania pracy.
- Jeśli nie zamierzasz używać klimatyzatora przez dłuższy czas, należy wyłączyć zasilanie i wyjąć baterie z pilota. Jeśli kabel zasilający jest podłączony, pewna ilość energii elektrycznej nadal jest zużywana, choć klimatyzacji z eksploatacji. Należy wyłączyć zasilanie, aby oszczędzać energię. Ponadto, należy włączyć zasilanie na 12 godzin przed uruchomieniem klimatyzatora, aby zapewnić bezawaryjną pracę.
- zablokowanie filtra powietrza prowadzi do zmniejszenia wydajności chłodzenia i ogrzewania, należy czyścić filtry powietrza co dwa tygodnie.

2. USTAWIENIE PRZEPŁYWU POWIETRZA

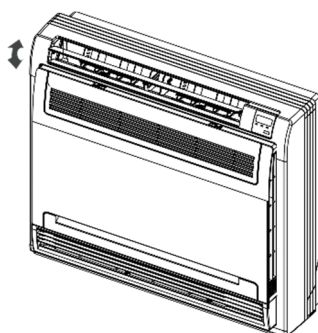
Auto Swing

Naciśnij przycisk SWING , osłona powietrza automatycznie odchylić w górę iw dół .

Instrukcja huśtawka

Nacisnąć przycisk " Kierunek powietrza " , pokrywa powietrza można dostosować do pożądanego kąta ruchu. Osłona powietrza będzie oscylować (górze i dół) o zadany kąt ruchu.

Pritisnite tipku SWING, poklopac otvora za zrak će se automatski njihati gore dolje.

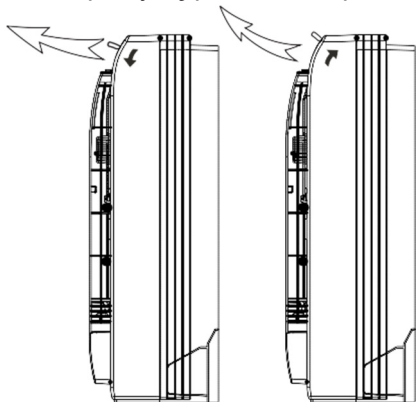


Sl. 5-1

Po ochłodzeniu

Ustaw pokrywę w dół powietrza. (W poziomie) (patrz Rysunek 5-2) .
podczas podgrzewania

Ustaw pokrywę powietrza w pionie (patrz Rysunek 5-3)



Slika 5-2

Slika 5-3



PRZESTROGA

Nie należy próbować ręcznie ustawić poziomą osłonę powietrza .

Ustawienia ręczne może prowadzić do problemów w drobnych mechanizmu lub wycieku kondensatorów z nawiewów .

Ustawić kierunek nawiewu w prawo lub w lewo

Przytrzymać przycisk i przesunąć pokrywę powietrza.

Można znaleźć przycisk po prawej i lewej śmigła.

(Patrz Rysunek 5-4)

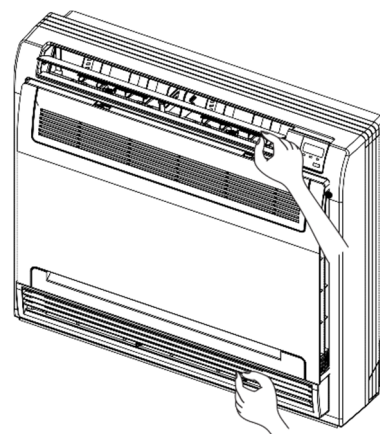


Fig. 5-4

6. WYBÓR KIERUNKU RUCHU POWIETRZA

- Otwórz pokrywę przednią.

Jak otworzyć pokrywę przednią (zobacz zdjęcie 7-1)

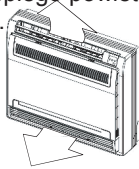
PRZESTROGA

Przed otwarciem pokrywy przedniej, należy zatrzymać klimatyzator i wyłączyć . Nie należy dotykać elementów metalowych wewnątrz jednostki wewnętrznej , może prowadzić do powstania szkody. Ustawić zadaną kierunek przepływu powietrza z własnymi preferencjami . (Patrz Rysunek 7-2 Informacje na temat kierunku ruchu lotniczego)

Wybierając kierunek przepływu powietrza w przełączniku

-Klimatyzacja automatycznie określa odpowiedni sposób wieje w zależności od wybranego trybu , klimatyzator .

Tablica 6-1

Sposób pracy	Chłodzenie		Ogrzewanie	
sytuacja	Gdy pomieszczenie jest całkowicie cool, lub po przejechaniu pierwszej godziny początkowej zapłonu z klimatyzacji.	Na początku cyklu pracy lub w innych sytuacjach, kiedy pomieszczenie jest całkowicie schłodzona..	W sytuacjach przeciwieństwem poniżej. (Czas normalny)	W początkowej fazie zapalenia klimatyzacji lub przy niskiej temperaturze w pomieszczeniu.
formularz nadmuchem	W drodze do powietrza nie są w bezpośrednim kontakcie z ludźmi, dmuchanie uspijono z najlepszymi otwory wyjściowe. Temperatura	Powietrze dmucha z górnych i dolnych rynków zbytu dla powietrza dla szybszego chłodzenia w trybie chłodzenia pracy i wypełniać pokój z ciepłego powietrza podczas trybu HEAT. 		Aby nie wchodzi w bezpośredni kontakt z ludźmi, powietrze jest wydychane z górnych otworów wylotowych dla powietrza.

Podczas osuszania, a zimne powietrze nie wchodzi w bezpośredni kontakt z ludźmi, powietrze jest wdmuchiwane poprzez górnych otworów wylotowych.

Przy wyborze dziurę dmuchać przełącznik powietrza na

- Niezależnie od trybu lub sytuacji, powietrze będzie wiać przez najlepszych otworów wyjściowych.
- Za pomocą przełącznika, gdy użytkownik nie chce wiać z dolnych otworów wylotowych dla powietrza. (Np podczas snu, itd.)

7. KONSERWACJA

PRZESTROGA

Przed przystąpieniem do czyszczenia klimatyzatora, należy sprawdzić, czy urządzenie jest odłączone od zasilania.

Sprawdź, czy nie ma pęknięcia lub odłączenie kabli.

Użyj suchej szmatki do wycierania jednostki wewnętrznej i pilota.

Za pomocą wilgotnej ściereczki do czyszczenia jednostki wewnętrznej tylko wtedy, gdy maszyna jest bardzo brudna.

Nigdy nie należy używać wilgotnej ściereczki do czyszczenia pilota.

Nie należy używać środków czyszczących na bazie chemicznej i nie pozostawiają ściereczki nasączone środkami do czyszczenia klimatyzatora. Może to prowadzić do uszkodzenia lub blaknięcia kolorów klimatyzatorów.

Nigdy nie używaj benzyny, rozcieńczalnika, wosk lub podobnych środków do czyszczenia klimatyzatora. Środki te mogą powodować pęknięcie lub odkształcenie powierzchni plastiku klimatyzatora.

Konserwacja po długim okresie nieużywania (np. Początek sezonu)
Sprawdzić i usunąć wszystkie przedmioty, które mogą blokować wjazd i otwory wylotowe na wewnętrznej i zewnętrznej klimatyzacji.

Wyczyścić filtry powietrza i urządzeń wewnętrznych mieszkaniowych.
Patrz podręcznik do czyszczenia filtrów powietrza Szczegółowe informacje na temat procedury czyszczenia i montażu czyścić filtry powietrza z powrotem w tym samym miejscu.

Włącz urządzenie w plecy w mocy co najmniej 12 godzin przed użyciem, aby zapewnić bezawaryjną pracę. W momencie podłączenia urządzenia do sieci, wyświetlacz na pilocie zapala się.

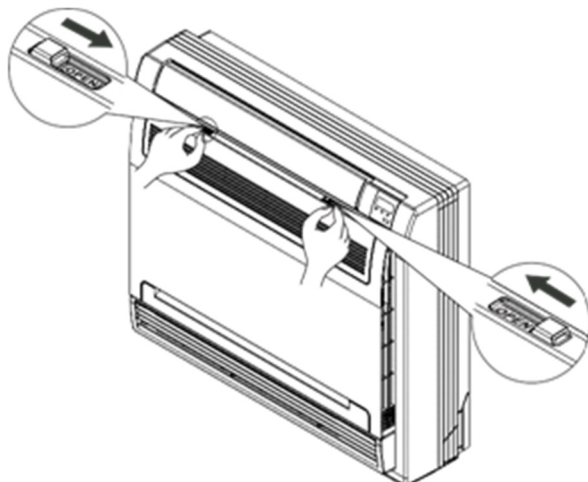
Konserwacji przed długi czas nie używania (np. Pod koniec sezonu)
Ustaw tryb wentylacji wewnętrznej klimatyzacji przez około pół dnia, aby umożliwić części wewnętrzne klimatyzatorów wystarczająco wysuszone.

Oczyścić obudowę filtra powietrza i napędów wewnętrznych.
Patrz podręcznik do czyszczenia filtrów powietrza Szczegółowe informacje na temat procedury czyszczenia i montażu czyścić filtry powietrza z powrotem w tym samym miejscu.

Konserwacja i czyszczenie- Filtr powietrza
Filtr powietrza zapobiega przedostawaniu się kurzu i innych cząstek w klimatyzację. W razie zatkania filtra powietrza może spowodować znaczną redukcję wydajności klimatyzatora. Tak więc, filtr powietrza należy czyścić raz na dwa tygodnie w czasie długotrwałego stosowania klimatyzatorów.

Jeżeli klimatyzator jest zainstalowany w miejscu, gdzie duża koncentracja pyłu, czysty filtr powietrza powinny być wykonywane częściej.
W przypadku dużych nagromadzeń pyłu, należy wymienić Fliter powietrza z nowym filtrem (wymiana Fliter powietrze jest jedynie ostateczna opcja)

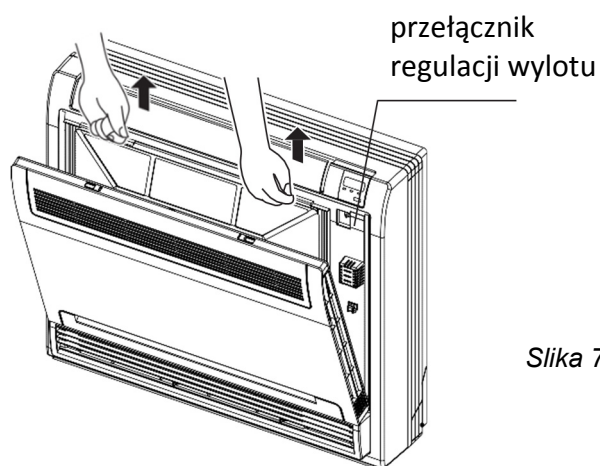
1. Otwórz przedni panel. (Pogledajcie sliki 7-1)



Slika 7-1

2. Usuń filtr powietrza

Naciśnij zatrzaski na prawej i lewej stronie szczep filtra powietrza i podciągnąć.



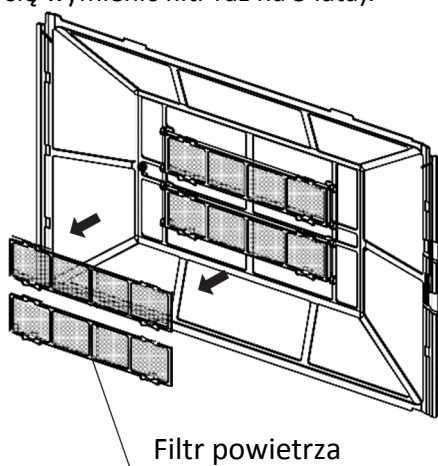
Slika 7-2

3. Wyjmij filtr powietrza specjalną funkcją

Przytrzymaj panel z ramki i usunąć 4 zaciski.

(Patrz Rysunek 7-3)

(Specjalny filtr powietrza Funkcja ta może być przedłużona przez przemywanie raz na sześć miesięcy. Zaleca się wymienić filtr raz na 3 lata).



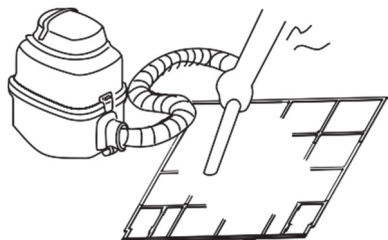
Slika 7-3

4. Czyszczenie filtra powietrza

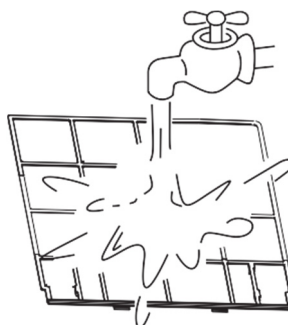
Podczas czyszczenia filtra powietrza, można użyć odkurzacza lub czystej wody. W przypadku dużych nagromadzeń pyłu, należy użyć miękkiej szczoteczki i łagodnego detergentu do mycia i wysuszyć filtr w suchym, chłodnym pomieszczeniu.

Strona filtr stosowany przy wejściu powietrza do urządzenia musi być skierowana w górę podczas czyszczenia odkurzacza. (Patrz Rysunek 7-4)

Filtr Page wykorzystywane do daremny w potrzeby klimatyzacji zostać odrzucone podczas czyszczenia wody. (Patrz Rysunek 7-5)



Slika 7-4



Slika 7-5

5. Wymień filtr powietrza i filtr powietrza specjalną funkcję w odpowiednich miejscach i zamknij przednią pokrywę.

Klimatyzacja bez filtra powietrza może doprowadzić do gromadzenia się pyłu i innych cząstek w wewnętrznej dysku prowadzącego do uszkodzeń na samym urządzeniu.

⚠ PRZESTROGA

Nie suszyć filtrów w bezpośrednim świetle słonecznym lub przy użyciu ognia

8. TE OBJAWY NIE SĄ ZWIĄZANE Z CYRKULACJĄ POWIETRZA

Objaw 1: System nie działa

Klimatyzacja nie działa natychmiast po naciśnięciu przycisku ON / OFF na pilocie.

Jeśli lampka robocza chodzi, system jest w stanie gotowości do pracy. Aby uniknąć przeciążenia silnika sprężarki, klimatyzator rozpocznie się 3 minuty po włączeniu na pilocie.

Jeśli lampka pracy, wskaźnik PRE-DEF (tylko modele do chłodzenia lub ogrzewania) lub światła wentylator włączony, oznacza to, że wybrano model ogrzewania. W przypadku, gdy sprężarka nie pracuje, urządzenie wyświetli "anty zimny wiatr" ochronę ze względu na wylocie powietrza niskotemperaturowej.

Objaw 2: Zmiana wentylatora na czas chłodzenia

Aby zapobiec zamarznięciu parownika, system automatycznie zmienia tryb z wentylatora na, i wrócił do chłodzenia po pewnym czasie.

W przypadku temperatury pokojowej do temperatury ustawionej, sprężarka jest wyłączona, a jednostka wewnętrzna jest przełączany do wentylatora chłodzącego. Gdy temperatura wzrasta ponownie, sprężarka automatycznie przełącza urządzenie automatycznie przełącza się na chłodzenie. Taki sam proces odbywa się przy ogrzewaniu.

Objaw 3: Biała mgielka wychodzi z urządzenia

Objaw 3.1: Urządzenie kryty

Przy wysokiej wilgotności podczas chłodzenia. Jeśli wewnątrz jednostki wewnętrznej jest bardzo zanieczyszczona, rozkład temperatury w pomieszczeniu staje się nierówna. Jest to konieczne, aby oczyścić wewnątrz jednostki wewnętrznej. Zapytaj swojego dealera o szczegóły dotyczące procesu urządzeń czyszczących. Dla tych działań potrzebujemy pomocy inżyniera.

Objaw 3.2: Urządzenie kryty, urządzenie zewnętrzne

Gdy system jest włączony do ogrzewania po rozmrażanie, wilgotność zgromadzone podczas procesu rozmrażania przekształca się w parę, która zrezygnuje.

Objaw 4: Dźwięk klimatyzatora w trybie chłodzenia

Objaw 4.1: Urządzenie kryty

Ciągły dźwięk powoli deflacji jest słyszalny, gdy system jest ustawiony na chłodzenie lub gdy nie pracuje. Dźwięk jest również słyszalnym, gdy rura spustową w działaniu.

Dźwięk Dźwięk jest słyszalny, gdy urządzenie jest wyłączone po podgrzaniu. Dźwięk jest produktem rozszerzanie i kurczenie elementów z tworzywa sztucznego w urządzeniu, który może rozszerzać się i kurczyć ze względu na wysokie temperatury w urządzeniu.

Objaw 4.2: Urządzenie kryty, urządzenie zewnętrzne

Ciągły sygnał dźwiękowy powoli słyhać, gdy urządzenie pracuje. Jest to dźwięk gazu Proizvod chłodniczego podczas przepływu przez urządzenie do wewnętrznego i zewnętrznego.

Sygnał dźwiękowy, który jest słyszany na początku lub na końcu każdego z rozmrażania powoduje zmianę ruchu lub zatrzymanie urządzenia chłodzącego w środku.

Objaw 4.3: Urządzenie zewnętrzne

Gdy nie jest to zmiana tony dźwięków pracy.

Powodem tych zmian jest zmiana częstotliwości tonu.

Objaw 5: Pył wychodzi z urządzenia

Gdy urządzenie stosuje się po raz pierwszy po długim czasie, bez konieczności wykonywania prac obsługowych. Jest to nagromadzenie pyłu w klimatyzatorze.

Objaw 6: Urządzenia mogą podjąć pewne zapachy

Urządzenie może wchłonąć zapach pomieszczeń, mebli, papierosy, itp, a następnie wydziela w czasie pracy.

Objaw 7: Wentylator na urządzeniu zewnętrznym nie działa

Podczas pracy, prędkość wentylatora jest regulowana, aby umożliwić optymalną wydajność klimatyzacji.

8. Problemy i przyczyny działania klimatyzatoraty

8.1. Problemy i przyczyny klimatyzatora

W przypadku jednej z następujących awarii klimatyzatora zatrzymaj urządzenie, odłącz urządzenie i skontaktować się ze sprzedawcą.

- światła świecące pracy z dużą prędkością (5 Hz). W przypadku, gdy pracujący miga szybko po włączenia i wyłączenia zasilania, patrz Tabela 9-1.
- Niezastosowanie się na pilocie zdalnego sterowania lub awarii po prostu klawisza szybkiego dostępu.
- Urządzenia zabezpieczające, takie jak bezpieczniki lub rozdzielacze często działa.
- Infrastruktura i woda dostająca się do urządzenia.
- Woda wycieka z jednostki wewnętrznej.
- Inne usterki.

W przypadku gdy doziemienia w urządzeniu nie jest jednym z powyższych, zbadać problem w systemie, postępując zgodnie z poniższą procedurą. (Patrz tabela 9-2)

Tablica 9-1

NO.	światło robocze	światło	światło wisienką	Uszkodzenie urządzenia 12000Btu/h	Uszkodzenie urządzenia 18000Btu/h
1	☆	×	×	Kanał sprawdzić czujnik temperatury otoczenia było nienormalne	Kanał sprawdzić czujnik temperatury otoczenia było nienormalne
2	×	×	☆	czujnik parownik sprawdzić	pracy w trybie a
3	☆	☆	☆	Condenser sensor checking channel is abnormal	
4	×	☆	×	Usterka w przepływie pokojowej	Usterka w przepływie pokojowej
5	×	×			Awaria w urządzeniu zewnętrznego

9.3 PROBLEMY I POWODUJE PROBLEMY NA PILOCIE

przed skontaktowaniem się ze sprzedawcą należy sprawdzić następujące elementy.

Problem	Możliwa przyczyna	Rozwiązanie problemów
Jest możliwość zmiany prędkości wentylatora	Sprawdź, czy na ekranie pokazuje tryb "AUTO".	Jeśli wybrać tryb automatyczny, urządzenie automatycznie zmieni prędkość wentylatora.
	Sprawdź, czy na ekranie pokazuje tryb "na sucho".	W przypadku trybu "na sucho" wybrać, urządzenie automatycznie zmieni prędkość wentylatora. Prędkość wentylatora może być zmieniana ręcznie, tylko w tryb "cool", "Tylko wentylator" lub "ciepła".
Sygnal z pilota jest przekazywana lub po naciśnięciu przycisku ON / OFF.	Upewnij się że baterie są poprawnie włożone do pilota i nie są wyczerpane	Nie ma dostępu do źródła energii.
Światło temperatura nie chodzi.	Upewnij się, że wyświetlacz pokazuje mode "Tylko wentylator".	Ustawienie temperatury jest wyłączony w trybie "Tylko wentylator"
Wskaźnik po raz pojawia się na ekranie dopiero po upływie czasu.	Sprawdź, czy zaprogramowany cykl czas dobiegł końca, gdy OFF TIMER pojawi się na ekranie.	Bieżący tryb klimatyzator zatrzyma się, aby ustawić czas.
Wskaźnik TIMER ON gaśnie po chwili.	Sprawdź, czy zaprogramowany czas cyklu zaczęło się, gdy pojawi się TIMER ON	Klimatyzator rozpocznie się automatycznie w tym określonym czasie, a wskaźnik na ekranie znikają po uruchomieniu klimatyzatora.
Wewnątrz urządzenia nie wytwarza sygnał dźwiękowy otrzymał nawet po naciśnięciu przycisku ON / OFF.	Upewnij się, że nadajnik na pilocie poprawnie uspijeren odbiornik sygnału podczerwieni klimatyzatora powietrza wewnątrz budynku w momencie naciśnięcia przycisku ON / OFF.	Skieruj nadajnik pilota bezpośrednio na odbiornik sygnału podczerwieni na wewnętrznej klimatyzatora i ciągle przycisk ON / OFF razy.



VIVAX

www.VIVAX.com